



„DELO[®]“ ALYVOS IR TEPALAI ŽEMĖS ŪKIO TECHNIKAI



Delo[®]
Let's go further.®

„DELO[®]“: PIRMIEJI PASIEKIMŲ ISTORIJOJE



1936

Pirmą kartą rinkai pateikta sukomponuota dyzelinių variklių alyva – atsirado galimybė naudoti didelių sūkių dyzelinius variklius



1953

Pirmą kartą pasaulyje sėkmingai sukurta daugiasezonė variklių alyva



1989

Pirmą kartą užfiksuota „Caterpillar 3406B“ variklio milijono mylių rida be kapitalinio remonto



1998

Pirma aukštos klasės variklių alyva atitiko API CH-4, „Cummins CES 20076“ ir „MAC EO-M Plus“ pailginto keitimo intervalo reikalavimus



2013

„Chevron“ gavo SAE mokslinių tyrimų apdovanojimą už „Dyzelino kietųjų dalelių filtro techninės priežiūros ribų išplėtimą naudojant ypač mažo pelenų ir nulinio fosforo kiekio alyvą“



2014

Pristatyta pirmoji mažos teršalų emisijos alyva (API CJ-4), skirta dyzelinių variklių apsaugai, kai naudojamas dyzelinas, kuriame sieros kiekis siekia 5 000 ppm

PRISTATOME „TEXACO®“ „DELO®“ PRODUKTUS

Mums svarbu užtikrinti, kad jūsų įrengimai efektyviai veiktų ištisus metus. Iš savo investicijų jūs turite gauti didžiausią naudą. „Chevron“ supranta, kaip tai reikšminga jūsų žemės ūkio veiklai bei asmeniniam verslui.

Norime jums pristatyti „Delo“ produktų, užtikrinančių patikimą, ilgalaikį technikos priemonių ir mechanizmų darbą, asortimentą.

Mes paaiškinsime, kaip, pagal unikalią „ISOSYN®“ technologiją gaminami „Delo“ produktai, klientams, siekiantiems optimalaus procesų našumo ir minimalių eksploatacijos sąnaudų, suteikia maksimalią įrangos apsaugą.

Supažindinsime su „Delo 400“ variklių alyvų savybėmis, palygindami jas su konkuruojančiais gaminiais. Jūs sužinosite, ką mūsų klientai mano apie „Delo“ produktus, jų privalumus kasdieninėje veikloje, panaudojimą įvairiomis gamtinėmis sąlygomis.

Tai tik pirminė informacija. Iš jūsų mes tikimės sužinoti daugiau apie žemės ūkio įrangos darbą, jos tepimo reikalavimus, kad galėtume pateikti individualų, specializuotą „Texaco“ produktų asortimentą, kuris ženkliai palengvintų veiklą ir padėtų vystyti verslą.

„Delo“ produktų asortimentas.

Padės jums pasiekti optimalaus našumo kiekvieną valandą, užtikrinant geresnę variklio apsaugą, padedant maksimaliai padidinti jo ilgaamžiškumą ir sumažinti eksploataavimo sąnaudas.



DAUGIAU INFORMACIJOS APIE „TEXACO“ „DELO“

Aukštas veiklos produktyvumas- nepertraukiamo ir sklandaus žemės ūkio mašinų darbo rezultatas. „Chevron“ tikslas- optimizuoti jūsų naudojamų technikos variklių galią ir našumą, padidinti jų patikimumą bei sumažinti eksploatacines išlaidas.

Mes, tiekiantys jums tepalus ir alyvas partneriai, siekiame, kad jūsų technika – dyzeliniai varikliai, hidraulinės traktorių sistemos, transmisijos, diferencialai ir ratų guoliai – patikimai veiktų ir kad būtų sumažintos eksploatacijos išlaidos bei padidintas darbo našumas.

Mes puikiai suprantame šiandieninius žemės ūkio technikos naudotojų iššūkius ir aktualijas:

- Naujos variklių technologijos
- Degalų rūšys ir kokybė
- Ilgesni alyvos ir aušinimo skysčio keitimo intervalai
- Įvairūs reikalavimai dėl pagrindinių dalių tepimo
- Tepimo medžiagų konsolidavimas
- Energijos taupymas
- Teršalų emisijų standartai

Pasikliaukite „Chevron“ patirtimi, lyderyste tepalų ir alyvų gamybos srityje, įmonės aukščiausios kokybės, novatorišku „Delo“ produktų asortimentu, su kuriuo apsaugosite ir maksimaliai išnaudosite savo transporto priemones bei įrangą.

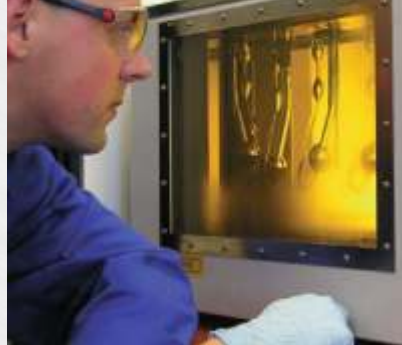


Mūsų prioritetai – patikimumas ir ilgaamžiškumas

Pagrindinė „Chevron“ produktų ypatybė – patikimumas. Tinkamam didelės galios dyzelinio variklio tepimui nepakanka vien tik sukurti apsauginę tepalo plėvelę. „Delo“- didelės galios variklių alyvos suteikia suodžių dispersijos, apsaugos nuo dilimo ir purvo sancaupų kontrolę. Tai ženkliai prailgina variklio eksploatacijos trukmę, ir padeda sumažinti degalų bei alyvos sąnaudas.

Be to, kaip rodo įvairių stendinių bandymų rezultatai, „Delo“ produktų asortimentas užtikrina patikimą darbą ir aukštą našumą. Pelnytai pirmaujančios tarp šiai pramonės šakai skirtų tepimo priemonių, „Delo“ alyvos, ilgame laikotarpyje, užtikrinama puikų dyzelinių variklių ir pagrindinių dalių apsaugą, garantuoja nenutrūkstamą įrangos veikimą.





„Delo®“ produktai, gaminami pagal „ISOSYN®“ technologiją, užtikrins gerą jūsų technikos veikimą ir apsaugą bei suteiks pasitikėjimo, kuris būtinas sėkmingam verslo vystymui.

Kas yra ISOSYN?

Aukštos kokybės „Delo“ tepimo medžiagas „Chevron“ gamina pagal savo patentuotą unikalią „ISOSYN“ technologiją. Proceso metu, pasitelkiant „Chevron“ alyvų kūrimo patirtį, aukščiausios klasės bazinės alyvos komponuojamos su puikius eksploatacinius rodiklius užtikrinančių priedų deriniu bei gaunamas novatoriškas, užtikrinantis maksimalią dyzelinių variklių dalių apsaugą, produktas.

„Delo“ tepalai, gaminami pagal „ISOSYN“ technologiją, užtikrins gerą jūsų technikos veikimą ir apsaugą bei suteiks pasitikėjimo, kurio jums reikia norint sėkmingai vystyti savo verslą.

- Užtikrina ilgesnį įrangos naudojimą
- Padeda maksimaliai pailginti variklio ilgaamžiškumą
- Padeda sumažinti eksploatacinius išlaidas



=

Aukščiausios kokybės bazinės alyvos

+

Gerų techninių savybių priedai

+

„Chevron“ alyvų kūrimo patirtis

Sufokusuota dalių apsauga

„Delo“ produktai, gaminami pagal „ISOSYN“ technologiją, apsaugo svarbiausias variklio dalis bei maksimaliai prailgina įrengimų eksploatacijos trukmę.



SUNKIOSIOS TECHNIKOS VARIKLIŲ ALYVOS UŽTIKRINA PAČIĄ GERIAUSIĄ APSAUGĄ

Siekiant, kad jūsų įranga sklandžiai veiktų, verslas- klestėtų, siūlome jums kokybiškas, visiškai atitinkančias jūsų poreikius, tepimo medžiagas.

„Delo®“ alyvos sukurtos siekiant užtikrinti dyzelinių variklių dalių apsaugą ir jų gerą veikimą, naudojant žemės ūkio techniką bet kokiomis gamtinėmis sąlygomis. Jau ne vieną dešimtmetį „Delo“ rūpinasi jūsų variklio dalimis, kad jūs sėkmingai vystytumėte savo verslą.

„Delo 400 XLE SAE 10W-30“

Praileginto keitimo intervalo CK-4, E9/E6 specifikacijos, mažo SAPS (sieros fosfatų, fosforo ir sieros junginių) kategorijos, kurą taupanti variklių alyva

- Padidina atsparumą oksidacijai
- Padeda apsaugoti nuo dilimo ir korozijos
- Padeda mažinti degalų sąnaudas
- Suderinama su ankstesnėmis medžiagomis
- Sukurta optimaliai DPF (dyzelinio kietųjų dalelių filtro) eksploatacijos trukmei
- Užtikrinama apsauga nuo žemoje temperatūroje susidarančių teršalų



„Delo 400 MGX SAE 15W-40“

Mažo SAPS (sieros fosfatų, fosforo ir sieros junginių), CJ-4, E9/E7 specifikacijos variklių alyva, pasižyminti stabilium TBN (suminiu šarminiu skaičiumi) išlaikymu, skirtu naudoti didelio ir mažo sieros kiekio degalų regionuose

- Naudojama universaliai, todėl nekyla problemų dėl netinkamo naudojimo
- Reikia mažiau tepimo medžiagų ir sumažinamos išlaidos
- Mažina suodžių susidarymą ir paskirstymo veleno susidėvėjimą
- Skirta naudoti taikant mažiausią įmanomą techninę priežiūrą
- Sukurta siekiant pailginti DPF (dyzelino kietųjų dalelių filtro) eksploatacijos trukmę

„Delo 400 XLE HD SAE 10W-40“

Ilgo keitimo intervalo mažo SAPS (sieros fosfatų, fosforo ir sieros junginių kiekio) CJ-4, E9/E7/E6/E4 specifikacijos variklių alyva

- Tinka naudoti įvairių gamintojų mašinoms ir padeda sumažinti jų skaičių
- Padeda stūmoklių žiedus, stūmoklių išdrožas ir vožtuvus išlaikyti švarius
- Suteikiama naujausia variklių technologijų apsauga
- Alyva sukurta siekiant sumažinti teršalų emisijos kontrolės sistemos techninę priežiūrą
- Sukurta ilgesniems alyvos keitimo intervalams
- Pagerinta apsauga nuo dilimo įjungiant šaltą variklį



„Delo Gold Ultra E SAE 15W-40“

CI-4, E7 variklių alyva

- Didesnis atsparumas žemoje temperatūroje susidarantiems purvui ir aukštos temperatūros nuosėdoms
- Apsauga nuo variklio ir guolių korozijos
- Užtikrinama apsauga nuo dilimo ir kiaurymių poliravimo
- Sudėtis suformuota taip, kad apsaugotų nuo dilimo ir filtro užsikimšimo

„Delo 400 RDE SAE 10W-30“

Prailginto keitimo intervalo mažo SAPS (sieros fosfatų, fosforo ir sieros junginių) kiekio, kurą taupanti CI-4, E9/E7/E6 specifikacijos variklių alyva

„Delo 400 RDS SAE 10W-40“

Prailginto keitimo intervalo CI-4, E9/E7/E6 specifikacijos, mažo SAPS (sieros fosfatų, fosforo ir sieros junginių) kiekio variklių alyva

„Delo Gold Ultra T SAE 10W-40“

Didelio keitimo intervalo alyva CI-4, E6 variklių alyva

„Delo Gold Ultra E SAE 10W-40“

CI-4, E7 variklių alyva



Ūkininkų darbe negali būti prastovų. Šiuolaikinės konkurencijos sąlygomis viena derliaus nuėmimo prastovos diena mums gali kainuoti iki 25 000 USD mažesnę pelną.

Mike Matuska
Vadovas,
„Zuckerman Family Farms, Inc.“

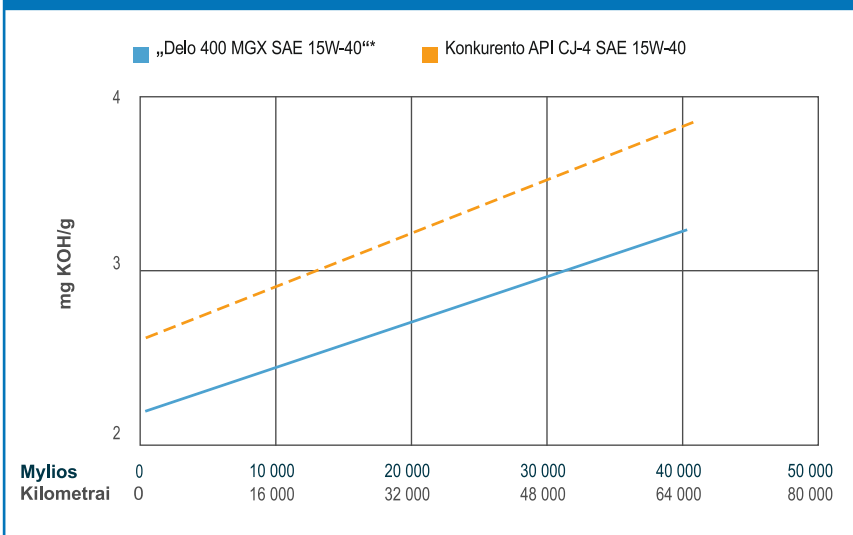
AUKŠTOS KOKYBĖS VARIKLIŲ ALYVOS – BANDYMŲ REZULTATAI

Patvarumo bandymai realiomis sąlygomis

Mūsų gaminamas variklių alyvas galite išbandyti kiekvieną dieną, dirbdami ekstremaliomis darbo sąlygomis, savo žemės ūkio technikoje. Ilgas alyvų keitimo intervalas, jų atsparumas didelėms apkrovoms užtikrina, kad visi darbai bus atlikti laiku. „Delo“[®] puikiai tinka jūsų dyzeliniams varikliams.

Atliekant praktinius bandymus, „Delo 400 MGX SAE 15W-40“ alyva buvo palyginta su gerai žinomu pirmaujančio konkurento API CJ-4 gaminiu. „Delo 400 MGX SAE 15W-40“ alyva pasižymėjo panašiu TBN išlaikymu ir žymiai geresne rūgščių neutralizavimo savybe.

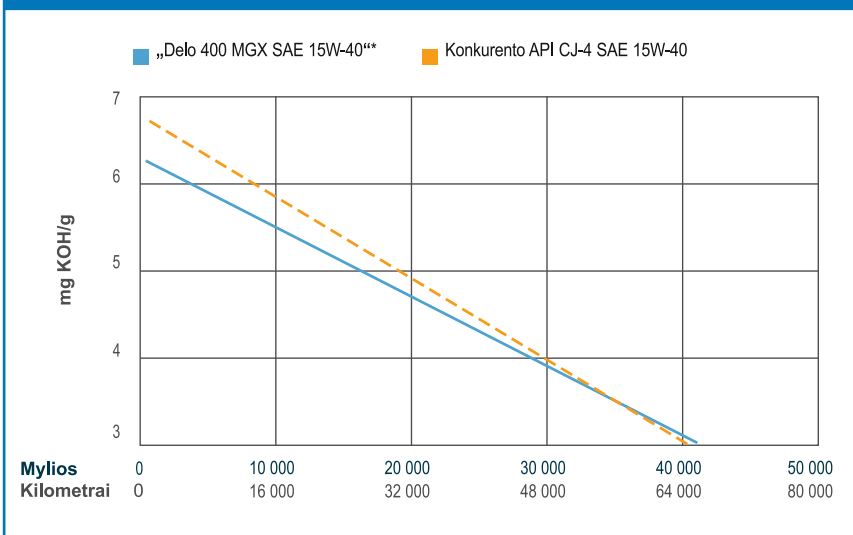
Rūgščių neutralizavimo savybės



Bendro rūgščių skaičiaus bandymas

„Delo 400 MGX“ užtikrino rūgščių neutralizavimą net ilgesnio alyvos keitimo intervalų sąlygomis ir pasižymėjo geresnėmis savybėmis už konkurento alyvą API CJ-4.

TBN išlaikymo palyginimas



Bendro šarmų skaičiaus bandymas

„Delo 400 MGX“ pasižymi lėtesniu šarmingumo mažėjimo greičiu. Alyva puikiai neutralizuoja rūgštis bei išlieka veiksminga, net ją keičiant ilgesniais eksploataciniais intervalais. Šis produktas pasižymi geresnėmis savybėmis, nei analogiška, pirmaujančio API CJ-4 kategorijos konkurento, variklių alyva.

* Diagramos duomenys atspindi „Delo 400 MGX SAE 15W-40“ gaminį, sumaišytą Port Arture, Teksase



Įmonės „H. J. Linde & Sons“ „New Holland“ traktoriai, kurių varikliuose buvo naudojama „Delo[®] 400“ alyva, išdirbo 16 000 variklio darbo valandų

„H. J. Linde & Sons“ įmonė verčiasi ūkininkyste daugiau nei 100 metų. Jos veiklos rezultatai – puikūs. Įmonei svarbiausia našumas ir nepriekaištinga techninė priežiūra, kuri padeda įveikti ūkininkavimo verslo nuosmūkius bei stabilizuoja pakilimus.

Įmonė eksploatuoja 25 vienetus „New Holland“ žemės ūkio technikos. Jos specialistai neseniai susidomėjo vieno iš traktorių technine būkle, kuris išdirbo 16 000 valandų. Ši technikos priemonė veikė 6 000 valandų daugiau, nei traktorius įprastai išdirba iki kapitalinio remonto, pagal OEM (originalios įrangos gamintojo) nurodymus.

Įrangos platintojo dirbtuvėse atlikti ardymo ir tikrinimo darbai. Minimalus variklio dalių sudilimas ir akivaizdus variklio vidaus švarumas nustebino ne tik H. J. Linde techninės priežiūros komandą, bet ir įrangos platintojo techninius darbuotojus. H. J. Linde atstovams tai buvo akivaizdus įrodymas, kaip „Delo 400“ alyva apsaugo jų įrangą.



Ne visada pavyksta pasikliauti lietuvių ar žemės ūkio produktų kainų nustatymu. Bet, kad užtikrintiau savo variklių ilgaamžiškumą ir įrangos patikimumą, visada galiu pasitikėti „Delo 400“ alyvomis.

Hansie Linde
Savininkas ir direktorius,
„H.J. Linde & Sons“ ūkiai

Stūmoklis

Švarios žiedų išdrožos ir minimalus sankaujų kiekis ant viršutinės stūmoklio dalies, po 16 000 darbo valandų.



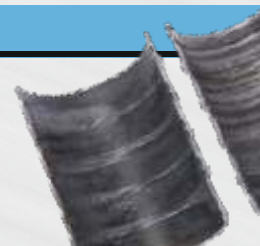
Švaistiklio guoliai

Gera bendra apsauga, viršijus tepalo keitimo laikotarpį daugiau kaip 6 000 valandų.



Pagrindiniai guoliai

Minimalus sudilimas ir labai gera būklė po 16 000 naudojimo valandų. Ant pagrindinių guolių varis nebuvo matomas – tai reiškia veiksmingą „Delo 400“ suteikiamą apsaugą.



Paskirstymo velenas

Minimalus sudilimas, nėra slydimo ar nutrynimų pėdsakų. Paskirstymo veleno būklė tokia gera, kad jį galima naudoti toliau.



JŪSŲ ŽEMĖS ŪKIO TECHNIKA SAUGOMA „NUO BUFERIO IKI BUFERIO“

Žemės ūkio mašinos turi veikti patikimai tiek važiuojant keliu, tiek bekele, kad visas užaugintas derlius būtų nugabentas į paskirties vietą.

Aukštos klasės „Delo®“ alyvos, ilgesnės naudojimo trukmės aušinimo skysčiai, tepalai ir reduktorių alyvos yra specialiai sukurtos taip, kad atitiktų intensyvius jūsų žemės ūkio technikos ir traktorių eksploatacinius poreikius.

Variklio karteris

„Delo 400 XLE SAE 10W-30“
„Delo 400 MGX SAE 15W-40“
„Delo 400 XLE HD SAE 10W-40“
„Delo Gold Ultra E SAE 15W-40“
„Delo 400 RDE SAE 10W-30“
„Delo 400 RDS SAE 10W-40“
„Delo Gold Ultra T SAE 10W-40“
„Delo Gold Ultra E SAE 10W-40“

Diferencialai ir reduktorinės pavaros

„Texaco 1000 THF“
„Super Universal Tractor Oil Extra SAE 10W-30, 10W-40“

Hidraulinė sistema

„Clarity“ sintetinė hidraulinė alyva AW 32, 46, 68
„Rando HEES 46“
„Clarity“ hidraulinė alyva AW 32, 46, 68
„Rando HD LVZ 32, 46, 68“
„Rando Ashless 8401“
„Rando HDZ 15, 22, 32, 46, 68“
„Rando HD 32, 46, 68“
Hidraulinė alyva HDZ 32, 46, 68
„Hydra 32, 46“
„Texaco 1000 THF“

Aušinimo sistema

Delo XLC aušinimo skystis
Delo XLC PG aušinimo skystis

Transmisija

„Texaco 1000 THF“
„Super Universal Tractor Oil Extra SAE 10W-30, 10W-40“

Bendrasis tepimas

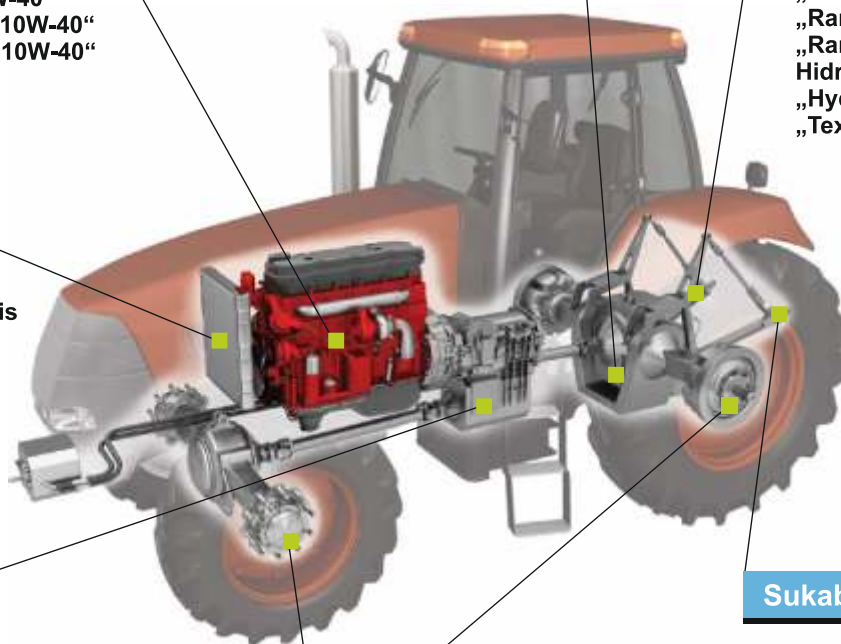
„Molytex EP 2“ (kai reikia papildomos apsaugos, pvz., krumpliaračiams ir priedams)

Guoliai

„Delo Starplex EP 2“
„Delo Grease MM EP 2“
„Hytex EP 2 LF“

Sukabinimo kaiščiai

„Delo Starplex EP 2“
„Delo Grease MM EP 2“
„Molytex EP 2“
„Hytex EP 2 LF“



Pasirinkus kokybiškas „Delo®“ tepimo priemones, žemės ūkio technika veiks patikimai ir ilgą laiką dirbs našiai, net ypač sudėtingomis sąlygomis. Tai garantuos didesnę investicijų grąžą.

„Chevron“, siekdama užtikrinti, kad jūsų transporto priemonės ir įranga būtų apsaugota „nuo buferio iki buferio“, nuolat investuoja į mokslinius tyrimus ir naujas technologijas. Mes taip pasitikime „Delo“ produktų kokybe, kad siūlome garantiją „nuo buferio iki buferio“, kurios jums nesuteiktų kiti gamintojai.

Visą jūsų transporto priemonei rekomenduojamų produktų sąrašą rasite:

chevron-eu.lubricantadvisor.com

Variklis

„Delo 400 XLE SAE 10W-30“
„Delo 400 MGX SAE 15W-40“
„Delo 400 XLE HD SAE 10W-40“
„Delo Gold Ultra E SAE 15W-40“
„Delo 400 RDE SAE 10W-30“
„Delo 400 RDS SAE 10W-40“
„Delo Gold Ultra T SAE 10W-40“
„Delo Gold Ultra E SAE 10W-40“

Aušinimo sistema

„Delo XLC“ aušinimo skystis
„Delo XLC PG“ aušinimo skystis

Variklio pavarų dėžė

„Texaco 1000 THF“
„Super Universal Tractor Oil Extra SAE 10W-30“
„Rando HD LVZ 46, 68“
„Rando HDZ 46, 68“

Tepalai

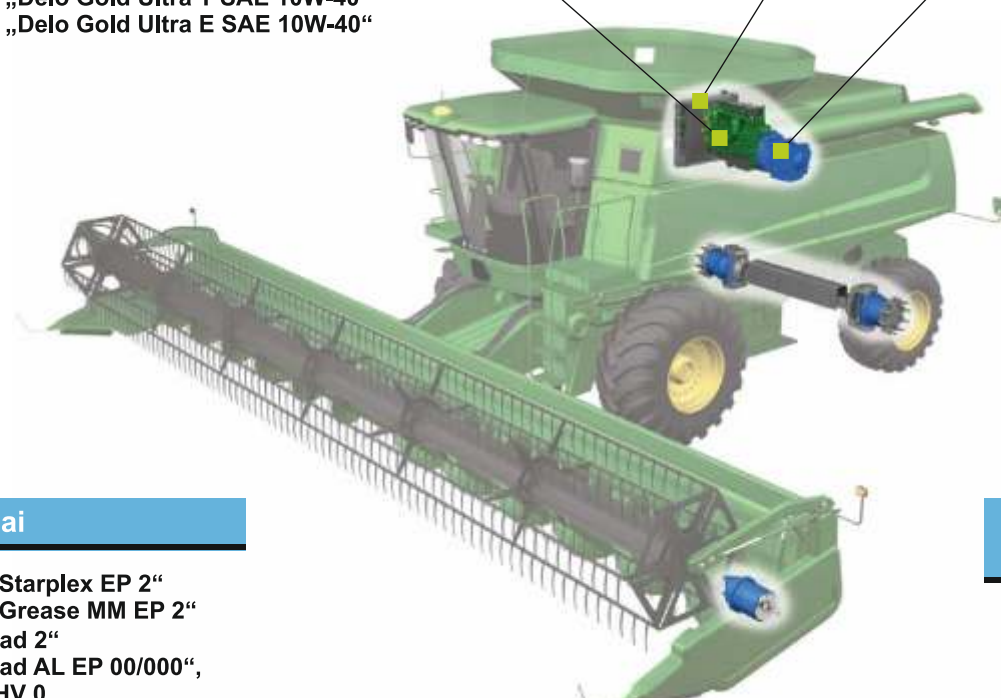
„Delo Starplex EP 2“
„Delo Grease MM EP 2“
„Texclad 2“
„Texclad AL EP 00/000“, EP 0, HV 0
„Molytex EP 2“ (kai reikia papildomos apsaugos, pvz., dantratukams ir priedams)
„Marfak 00, 1“
„Clarity“ sintetinis EA tepalas „Hytex EP 2 LF“

Hidraulinė ir hidrostatinė sistema

„Texaco 1000 THF“
„Super Universal Tractor Oil Extra SAE 10W-30“
„Clarity“ sintetinė hidraulinė alyva AW 46, 68
„Rando HEES 46“
„Clarity“ hidraulinė alyva AW 46, 68
„Rando HD LVZ 46, 68“
„Rando Ashless 8401“
„Rando HDZ 46, 68“

Kiti reduktoriai ir galinės pavaros

„Delo Gear TDL SAE 80W-90“
„Delo Syn-TDL SAE 75W-90“
„Geartex EP-5 SAE 80W-90“



AUŠINIMO SKYSČIAI, APSAUGANTYS VISŲ TIPŲ AUŠINIMO SISTEMAS

Sunkiai dirbantiems, išskiriantiems milžinišką šilumos kiekį, dyzeliniams žemės ūkio mašinų varikliams, reikia geros techninės priežiūros ir patikimos aušinimo sistemų apsaugos.

„Delo®“ aušinimo skysčiai padeda užtikrinti aukštą proceso našumą bei padidina jo pridėtinę vertę.

Norint, kad varikliai efektyviai dirbtų, reikia aukštos kokybės, ilgesnės naudojimo trukmės aušinimo skysčio ir geros jo techninės priežiūros programos. „Delo XLC“ aušinimo skystis yra aukštos klasės produktas.

„Delo XLC“ skystis užtikrina optimalų variklio veikimą ir supaprastina aušinimo sistemų techninės priežiūros būdus. Mūsų patentuoti korozijos inhibitoriai maksimaliai pagerina techninės įrangos dalių veikimą ir šilumos perdavimą viso variklio eksploatacijos laikotarpio metu. Ši apsauga, užtikrina didelį variklio darbo valandų skaičių.

Palyginus su įprastais aušinimo skysčiais, „Delo XLC“ produktai gali sumažinti eksploataavimo išlaidas ir padidinti variklio ilgaamžiškumą.

„Delo XLC“ aušinimo skystis
Koncentratas, sumaišytas santykiu 50/50,
sumaišytas santykiu 40/60

Ilgesnės naudojimo trukmės aušinimo skystis

- Užtikrina, ilgą aušinimo sistemos tarnavimo laiką bei minimizuoja jos techninę priežiūrą
- Užtikrina 8 metų arba 15 000 valandų aušinimo sistemos apsaugą
- Padeda apsaugoti sistemą nuo korozijos ir padidina jos patikimumą
- Apsaugo nuo kalkių, nuosėdų susidarymo
- Apsaugo nuo korozijos aukštoje temperatūroje

„Delo XLC PG“ aušinimo skysčio
koncentratas

Ilgesnės naudojimo trukmės propileno glikolio
aušinimo skystis

„Delo XLI“ korozijos inhibitoriaus
koncentratas

Ilgesnės naudojimo trukmės korozijos inhibitorius



AUKŠČIAUSIOS KLASĖS UNIVERSALIOS TRAKTORIŲ ALYVOS UŽTIKRINA ŽEMĖS ŪKIO TECHNIKOS APSAUGĄ

Transmisijų, hidraulinių sistemų ir diferencialų darbo apsauga – labai svarbus faktorius, garantuojantis visos žemės ūkio technikos veikimo patikimumą.

Norint užtikrinti, kad žemės ūkio mašinos sklandžiai veiktų, verta naudoti aukščiausios kokybės, suteikiančius patikimą apsaugą produktus. „Texaco®“ universalios traktorių alyvos ir hidraulinių skysčių naudojimas garantuoja puikų technikos darbą sudėtingomis sąlygomis.

„Texaco 1000 THF“ ir „Super Universal Tractor Oil Extra“ alyvos, sukurtos ilgalaikiai eksploatacijai, lėtina oksidacijos procesą ir patikimai apsaugo mechanizmų dalis nuo dilimo. Jas savo specifikacijose rekomenduoja naudoti daugelis OEM (originalios įrangos gamintojų), tokie kaip: „John Deere“, „New Holland“, „International Harvester“, „Kubota“, „White Farm Equipment“ ir kiti.

„Texaco“ universalios traktorių alyvos ir hidrauliniai skysčiai, pagaminti pagal griežčiausius reikalavimus, suderinti su sandarinimo elementais, užtikrina nustatytos klampos produkto stabilumą, dilimo, oksidacijos kontrolę bei sklandų įrangos darbą plačiame temperatūriniame diapazone.

„Texaco 1000 THF“

Įvairios paskirties traktorių hidraulinis skystis

- Padeda apsaugoti nuo nusidėvėjimo ir dilimo
- Sukurtas tyliam ir efektyviam darbui
- Sukurtas siekiant susiaurinti eksploatacinių medžiagų sąrašus ir sumažinti jų kainas
- Didina purvo ir plėvės susidarymo atsparumą
- Suteikia apsaugą nuo rūdžių ir korozijos

„Super Universal Tractor Oil Extra SAE 10W-30, 10W-40“

Universalios „Super Tractor Oil Universal“ (STOU) produktai

- Skirtos įvairiai žemės ūkio įrangai, kuriai tinka „Super Tractor Oil Universal“ (STOU) alyvos
- Užtikrina sklandų, tylų variklio veikimą
- Lengvina variklio paleidimą žemoje temperatūroje
- Padeda išvengti naudojamos alyvos sutirštėjimo
- Padidina pažeidžiamų guolių apsaugą



AUKŠČIAUSIOS KOKYBĖS HIDRAULINĖS ALYVOS

„Texaco®“ siūlomas platus hidraulinių alyvų asortimentas padės sumažinti proceso sąnaudas ir žymiai padidins darbo našumą.

„Clarity“ sintetinė hidraulinė alyva AW 32, 46, 68

Kokybiški, žemo peleningumo, efektyvaus veikimo hidrauliniai skysčiai

- Apsaugo nuo dilimo ir oksidacijos
- Hidrolitinis stabilumas, greitas vandens atskyrimas, putojimo slopinimas ir filtruojamumas
- Atsparumas rūdimis ir korozijai
- Labai mažas ūmus toksiškumas vandens aplinkai

„Rando HEES 46“

Biologiškai skaidoma, aukščiausios kokybės esterio pagrindo hidraulinė alyva, paženklinta „Ecolabel“ etikele

- Platus darbinių temperatūrų diapazonas
- Atitinka „Euro Margerite“ reikalavimus
- Atitinka Švedijos standartą SS 15 54 34
- Ilgesnis alyvos keitimo intervalas
- Užtikrina ilgą skysčio naudojimo trukmę
- WGK 1 WGK klasifikacija

„Clarity“ hidraulinė alyva AW 32, 46, 68

Aukščiausios kokybės, prailgintos naudojimo trukmės, nesudaranti pelenų hidraulinė alyva

„Rando HD LVZ 32, 46, 68“

Aukščiausios kokybės didelio efektyvumo sintetinės cinko pagrindo hidraulinės alyvos

„Rando Ashless 8401“

Įvairius standartus atitinkantis hidraulinis skystis be pelenų ir cinko

„Rando HDZ 15, 22, 32, 46, 68“

Įvairios klampos, antifrikcinėmis savybėmis pasižyminčios hidraulinės alyvos

„Rando HD 32, 46, 68“

Cinko pagrindo vienasezonės hidraulinės alyvos

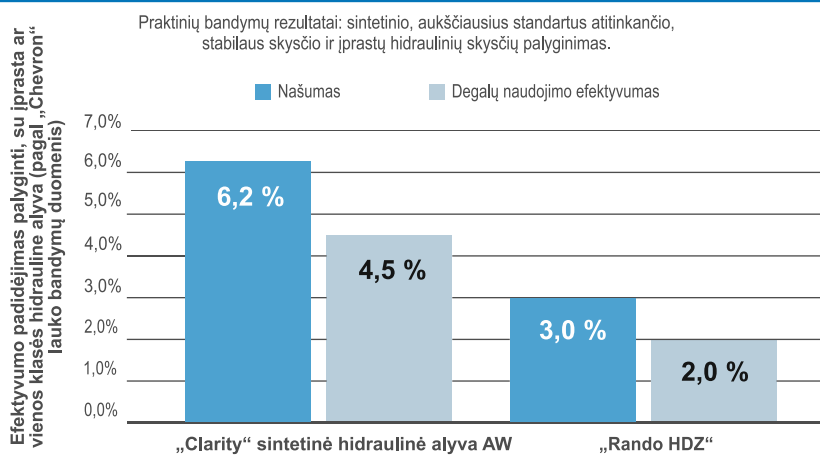
Hidraulinė alyva HDZ 32, 46, 68

Didelėms apkrovoms skirtos cinko pagrindo įvairios klampos hidraulinės alyvos

„Hydra 32, 46“

Biologiškai skaidomas hidraulinis skystis, skirtas sistemoms, kurioms keliami padidinti ekologiniai reikalavimai

Hidraulinių ekskavatorių našumas ir degalų naudojimo efektyvumas



Naudojant aukščiausios kokybės hidraulinius skysčius, lyginant su įprastomis hidraulinėmis alyvomis, kaip pavaizduota diagramoje, galima ženkliai padidinti darbo našumą ir pagerinti degalų naudojimo efektyvumą.

Šie rezultatai užfiksuoti atliekant paralelinius bandymus su standartinių tipų hidraulinėmis alyvomis. Matomas 6,2 % našumo padidėjimas (iškasta ir perkelta birios medžiagos per valandą) bei daugiau kaip 4,5 % degalų naudojimo efektyvumo padidėjimas.

ŽEMĖS UKIO TECHNIKAI SKIRTOS REDUKTORINĖS ALYVOS

Platus „Delo®“ reduktorių alyvų asortimentas užtikrina įvairios žemės ūkio technikos pavarų apsaugą nuo dilimo bei įtakoja ilgesnius alyvos keitimo intervalus– įranga ilgiau tarnauja ir jai reikia mažiau techninės priežiūros.

„Delo“ automobilių reduktorių alyvos, papildomos specialiais antifrikiniais junginiais, išlaikančiais visišką metalo ir sandarinimo medžiagų suderinamumą, puikiai apsaugos ašių skyrių, pavarus ir guolius nuo įvairaus pobūdžio gedimų bei patenkins reikliausius jūsų poreikius.

„Delo Gear TDL SAE 80W-90, 80W-140“

Universali transmisinė alyva skirta pavarų, skirstymo dėžėms

- Naudoti rankinio valdymo dėžėje su sinchronizatoriais
- Aukščiausio laipsnio transmisijų ir galinių pavarų apsauga nuo spaudimo ir dilimo
- Atsparumas alyvos tirštėjimui, plėvėdarai ir nuosėdų sankaupoms
- Ilgesni alyvos keitimo intervalai

„Delo SYN TDL SAE 75W-90“

Universali sintetinė transmisinė alyva, patvirtinta „Volvo 97312“

- Pritaikyta daugeliui rankinio valdymo dėžių su sinchronizatoriais
- Užtikrinama patikima transmisijų ir galinių pavarų EP apsauga ir atsparumas
- Ilgi keitimo intervalai
- Užtikrinama greita alyvos cirkuliacija šalto užvedimo metu
- Įranga ilgiau naudojama

„Geartex LS SAE 85W-90“

Automobilinė reduktorinė alyva, sukurta naudoti riboto slydimo diferencialuose ir API GL-5 sistemose



AUKŠČIAUSIOS KOKYBĖS TEPALAI ŽEMĖS ŪKIO TECHNIKAI

Sklandus kiekvieno mechanizmo dalies veikimas garantuoja patikimą jūsų žemės ūkio technikos dirbą. Mūsų aukščiausios kokybės „Texaco®“ tepalai sukurti taip, kad užtikrintų didelį našumą ir ilgalaikę apsaugą įvairiomis eksploatacinėmis sąlygomis.

„Delo Starplex EP 2“

Plačios paskirties, universalus ličio komplekso tepalas

- Didelis atsparumas aukštoms temperatūroms
- Padeda išvengti ilgalaikio dilimo, korozijos ir oksidacijos
- Mechanškai stabilus
- Padeda apsaugoti nuo dulkių, purvo ir vandens patekimo

„Delo Grease MM EP 2“

Neįprastai dideliame spaudime atsparus plačios naudojimo paskirties ličio tepalas

„Texclad 2“

Konsistencinis kalcio tirštiklio tepalas su grafito ir molibdeno disulfido priedais (MoS₂)

„Texclad AL EP 00/000, EP 0, EP 1, EP 2, HV 0“

Plastiniai tepalai su aliuminio komplekso tirštikliu, skirti apsaugai nuo didelių apkrovų, spaudimo

„Molytex EP 2“

Plačios paskirties konsistencinis tepalas su molibdeno disulfido (MoS₂) kietaisiais priedais ir ribinės trinties modifikatoriais

„Marfak 00, 1“

Konsistenciniai tepalai su sodos (natrio) tirštikliais. Jie puikiai apsaugo nuo nešvarumų, dulkių, oksidacijos poveikio bei rūdžių.

„Clarity“ sintetinis EA tepalas

Biologiškai skaidomas kalcio pagrindo tepalas, skirtas naudoti guolių tepimui drėgnoje, koroziją sukeliančioje aplinkoje





„Marchini Ag“ traktorių variklai, su „Delo[®] 400“ alyva, ir aušinimo sistema, su „Delo XLC“ aušinimo skysčių, sėkmingai veikė daugiau nei 10 000 darbo valandų

Kalifornijos slėnyje ūkininkauja Kelios Marchini šeimos kartos. Čia, prieš šimtą metų iš Italijos Lukos miesto atvykusi Florindo Marchini šeima, augino viską – nuo pomidorų iki migdolų. Ji net gali didžiuotis, kad įpratino amerikiečius valgyti salotines trūkažoles.

Šeima, tarp įvairios technikos, savo laukams apdirbti naudoja 300 arklio galių „John Deere 8520T“ traktorių. Jis buvo eksploatuojamas daugiau nei devynerius metus ir išdirbo daugiau kaip 10 000 valandų. Ūkininkui buvo įdomu, kaip naudojama technika buvo apsaugota. Jis sutiko išardyti traktorių ir patikrinti pagrindines dalis.

Mes ūkininkaujame Kalifornijos slėnyje jau 50 metų. Visą laiką savo technikoje naudojome pasižymčius puikiomis savybėmis, užtikrinančiomis variklio ilgaamžiškumą ir patikimumą „Delo“ produktus, nes jie – labai svarbūs pelningam mūsų ūkio darbui.

Richard Marchini
„Marchini Ag“ prezidentas



Stūmoklis

Labai geros būklės su minimaliomis nuodegų sankaupomis, užtikrinant efektyvų žiedų sandarumą.



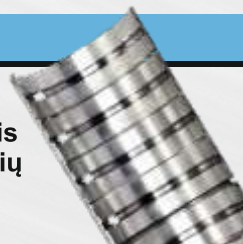
Stūmoklio įdėklo išorė

Nėra įdėklo taškinės korozijos ar silikatų sankaupų – tai rodo gerą apsaugą nuo kavitacijos ir geras šilumos perdavimo savybes.



Pagrindiniai guoliai

Labai geros būklės su minimaliais nutrynimais ir nėra matomų išdilusių vietų.



Vandens siurblys

Labai švarus, nėra kavitacinio ar erozinio dilimo požymių – tai reiškia patikimą apsaugą, kurią suteikia „Delo XLC“.



NAUDINGOS PRIEMONĖS IR AUKŠČIAUSIO LYGIO PASLAUGOS ŽEMĖS ŪKIUI

„Chevron“ užtikrina patikimumą

RBL™- mūsų programa skirta verslo paramai, kuri užtikrina patikimą ir sklandų procesų valdymą. „Chevron“ patirtis tepimo medžiagų srityje, aukščiausios klasės produktai ir klientui pritaikyta paslaugų sistema padės jums vystyti savo verslą.



Aukščiausio lygio įvertinimai

Pagal mūsų RBL programą, gerai išmantys žemės ūkio technikos tepimo aktualijas, „Chevron“ specialistai, įvertindami einamą jūsų tepimo medžiagų naudojimo situaciją bei aplinkybes, remiantis geriausiais šios pramonės šakos atstovų patirtimi, padės nustatyti efektyvumo didinimo sritis.



„LubeWatch“® panaudotų alyvų analizė

Sukurta speciali, leidžianti užtikrinti technikos ilgaamžiškumą, „Chevron“ programa. Ji oporientuota į standartizuotą tepimo medžiagų mėginių paėmimą, jų veiksmingumo patikrą ir unikalias, padedančias optimizuoti panaudotų alyvų keitimo intervalus, internetines informacines priemones.

LubeWatch®
Oil Analysis Program

Aušinimo skysčio techninės priežiūros rinkinys

Šis rinkinys padeda užtikrinti ilgalaikę aušinimo sistemos apsaugą. Tai lengvai naudojamas, optimaliai aušinimo skysčio eksploatavimo trukmei stebėti, priemonių komplektas, kuris labai operatyviai suteiks aktualią informaciją apie aušinimo skysčio bei sistemos būklę.



Jei norite sužinoti daugiau apie tai, kaip mūsų produktai ir paslaugos gali jums padėti, susisieki su „Texaco“ atstovybe, įgaliotuoju „Texaco“ platintoju arba apsilankykite texacodelo.com

**Apsauga „nuo buferio iki buferio“.
„Delo®“ tai užtikrina.**

„Chevron“ skiria ypatingą dėmesį moksliniams tyrimams ir plėtrai. Mes nuolat tobuliname „Delo“ produktus ir geriname jų savybes. Mes didžiuojamės savo tepimo produktais ir nedvejodami suteikiame garantiją „nuo buferio iki buferio“, kurios jums nesuteiks daugelis kitų gamintojų.

texacodelo.com



Buklete pateikta tik keletas selektyvių bet aktualių pavyzdžių apie „Texaco“[®] alyvų ir tepalų ypatumus. Konkrečius produktus pasirinkite pagal asmeninius poreikius. Jūsų rinkoje gali būti naudojami ne visi aprašyti produktai. Jei norite sužinoti daugiau apie tepalų ir alyvų nomenklatūrą, naujus gaminius, kreipkitės į vietinį „Texaco“ prekybos atstovą. Visada laikykitės rekomenduotų OEM įrangos gamintojų alyvos keitimo reikalavimų bei, atlikdami savalaikes naudojamos alyvos patikras, didinkite jos tarnavimo laiką.



„Chevron“ bendrovės gaminy

© 2018 „Chevron Products UK Limited“. Visos teisės saugomos. Visi prekių ženklai yra „Chevron Intellectual Property LLC“ ar atitinkamų jų savininkų nuosavybė.

DEL010-2 [10/18]